



FEDERATION INTERNATIONALE  
DE L'AUTOMOBILE

JAPAN AUTOMOBILE FEDERATION  
社団法人 日本自動車連盟

Groupe / Group / グループ

**N**

Homologation N°

**N-5714**

Extension N°

**02/01 ER**

**NON VALABLE EN SUPER PRODUCTION**  
**NOT VALID IN SUPER PRODUCTION**

JAF公認番号 **FN-085 ER-2/1**

JAF発効日 **2008年3月1日**

FICHE D'EXTENSION D'HOMOLOGATION  
HOMOLOGATION EXTENSION FORM  
追加公認書式

- |  |   |
|--|---|
| <input type="checkbox"/> <b>ES</b> Evolution sportive du type / Sporting evolution of the type<br>スポーツ進化 | <input type="checkbox"/> <b>VO</b> Variante option / Option variant<br>オプション変型              |
| <input type="checkbox"/> <b>ET</b> Evolution normale du type / Normal evolution of the type<br>型式の正常進化   | <input type="checkbox"/> <b>VP</b> Variante de Production / Production variant<br>プロダクション変型 |
| <input type="checkbox"/> <b>VF</b> Variante de fourniture / Supply variant<br>供給変型                       | <input checked="" type="checkbox"/> <b>ER</b> Erratum / Erratum<br>誤記訂正                     |

Véhicule : Constructeur

Vehicle : Manufacturer

車両 : 製造会社名

**FUJI HEAVY INDUSTRIES LTD.**

Modèle et type

Model and type

モデルと型式

**SUBARU IMPREZA WRX STI (2007) , GRB**

Homologation valable à partir du

Homologation valid as from

FIA公認発効年月日

**01 MARS 2008**

**COPY**

Page or ext. 頁または追加番号	Article 項目	Description 記述
Page 7	706 a)	<b>STABILISER</b> <b>Effective length</b>  <b>Front : 767mm / Rear : 895mm</b>  <b>instead of</b>  <b>Front : 867mm / Rear : 995mm</b>  <b>Photo XI) Front stabiliser : Replace photo (see page 4)</b> <b>Photo XI) Rear stabiliser : Replace photo (see page 4)</b>
01/01VO Page 3 Page 22	706	<b>STABILISER</b>  <b>part number "20410ZR000" instead of part number "28410ZR000"</b>  <b>part number "20401SC100" instead of part number "28410SC100"</b>  <b>part number "20410ZR200" instead of part number "28410ZR200"</b>

Fédération Internationale de l'Automobile  
Chemin de Blandonnet, 2  
CH-1015 GENEVE 15  
Tél.: +41 22 544 44 00  
Fax Sport: +41 22 544 44 50

Marque  
Make  
会社名 FUJI

Modèle  
Model  
モテノ GRB

Homologation N°

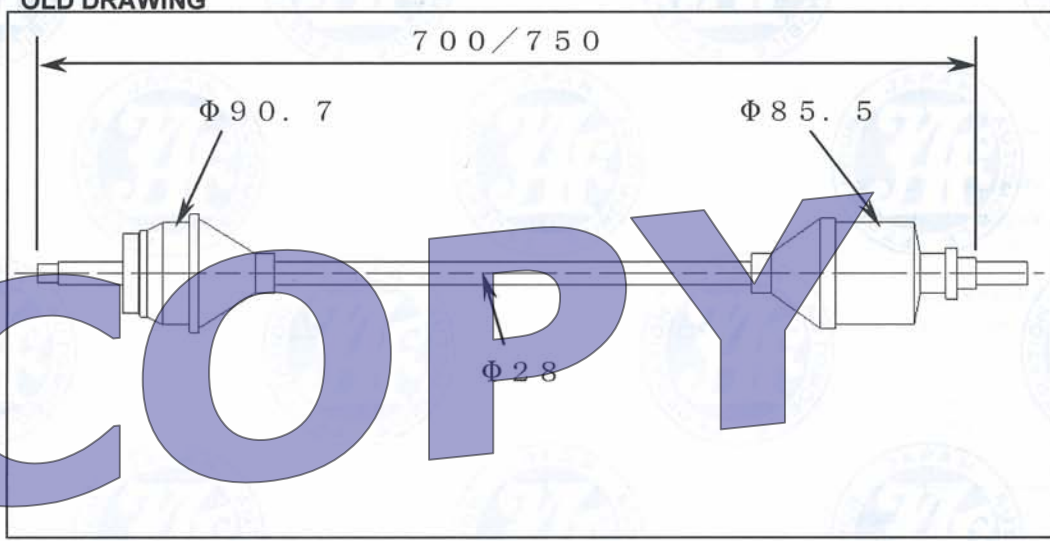

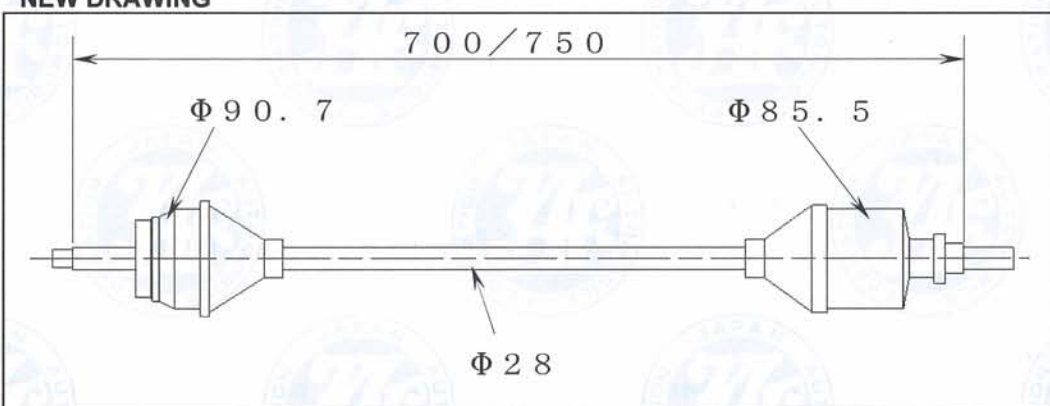
N-5714

Extension N°

02/01 ER

JAF公認番号

FN-085 ER-2/1

Page or ext. 頁または追加番号	Article 項目	Description 記述
01/01VO Page 22	606	<p>SHAFTS</p> <p>Drawing 0711974) Front transversal half shafts, type 1NF : Replace drawing</p> <div style="text-align: center;"> <p><b>OLD DRAWING</b></p>  </div> <div style="text-align: center; margin: 20px 0;">  </div> <div style="text-align: center;"> <p><b>NEW DRAWING</b></p>  </div>



Fédération Internationale de l'Automobile  
Chemin de Blandanet, 2  
CH-1215 GENEVE 15  
Tél.: 41 22 544 44 00  
Fax Sport: 41 22 544 44 50



Marque  
Make  
会社名 FUJI

Modèle  
Model  
モデル GRB

Homologation N°

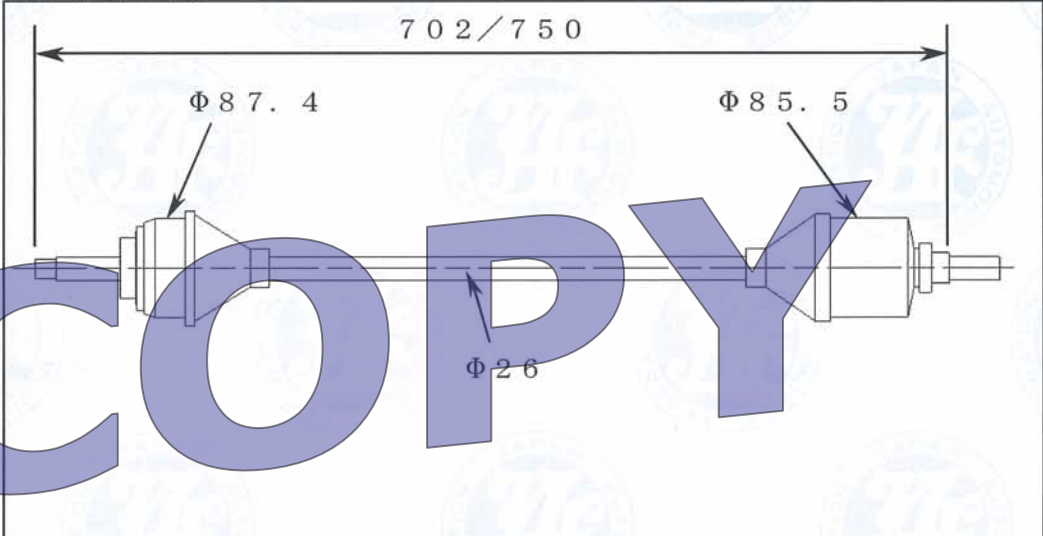
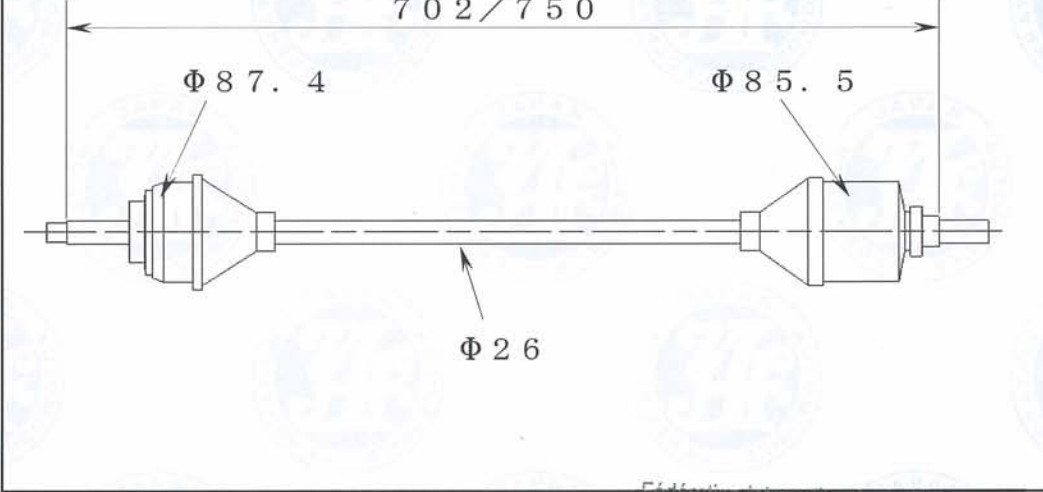
N-5714

Extension N°

02/01 ER

JAF公認番号

FN-085 ER-2/1

Page or ext. 頁または追加番号	Article 項目	Description 記述
01/01VO Page 22	606	<p data-bbox="360 589 1481 694"><b>SHAFTS</b> <b>Drawing 0711975) Rear transversal half shafts, type 1NR : Replace drawing</b></p> <div data-bbox="408 757 1455 1317"><p data-bbox="408 757 1455 784"><b>OLD DRAWING</b></p></div> <div data-bbox="408 1473 1455 1989"><p data-bbox="408 1473 1455 1500"><b>NEW DRAWING</b></p></div>



Fédération Internationale de l'Automobile  
Chemin de Blandonnet, 2  
CH-1215 GENEVE 15  
Tél.: 41 22 544 44 00  
Fax Sport: 41 22 544 44 50

Marque  
Make  
会社名 FUJI

Modèle  
Model  
モデル GRB

Homologation N°

N-5714

Extension N°

02/01 ER

JAF公認番号

FN-085 ER-2/1

PHOTO N° XI) Front stabiliser (OLD PHOTO)

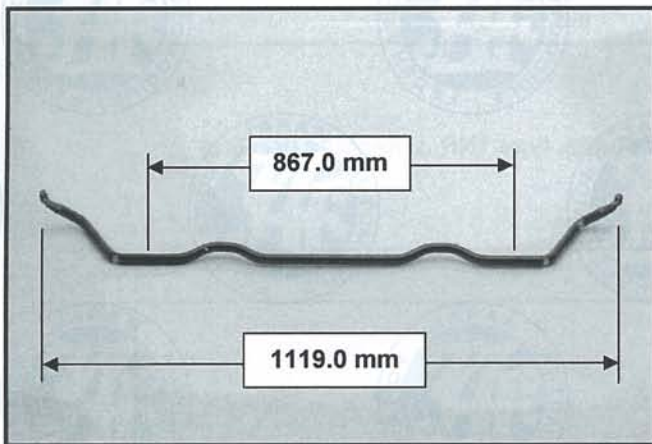


PHOTO N° XI) Rear stabiliser (OLD PHOTO)

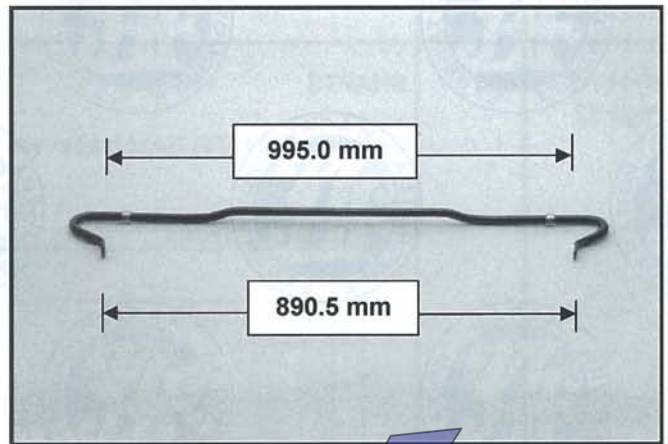


PHOTO N° XI) Front stabiliser (NEW PHOTO)

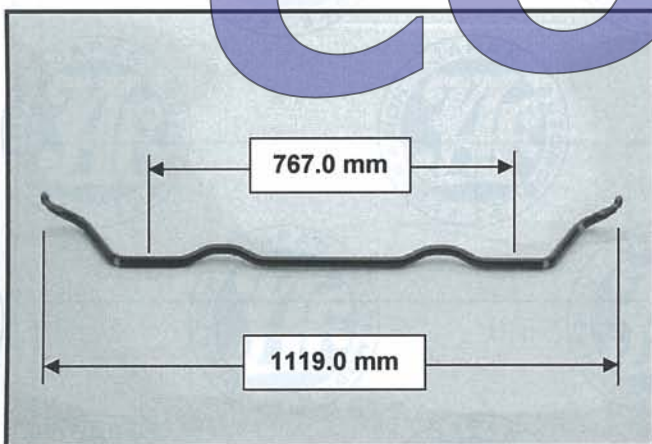
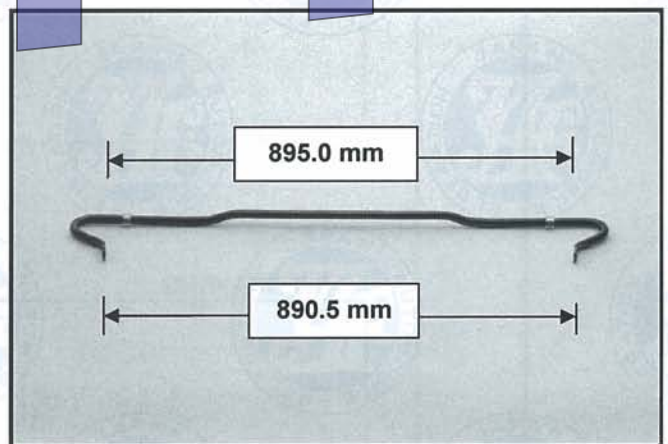


PHOTO N° XI) Rear stabiliser (NEW PHOTO)



COPY

