



FEDERATION INTERNATIONALE DE L'AUTOMOBILE

Groupe / Group

N

Homologation N°

N-5714

Extension N°

13/06 VO

FICHE D'EXTENSION D'HOMOLOGATION HOMOLOGATION EXTENSION FORM

JAF 公認番号 FN-085 VO-13/6

JAF 発効日 2010年1月1日

Homologation valable à partir du 01 JAN. 2010 Homologation valid as from



ER Erratum / Erratum

VF Variante de fourniture / Supply variant

ET Evolution du type / Evolution of the type

VO Variante option / Option variant

VP Variante de Production / Production variant

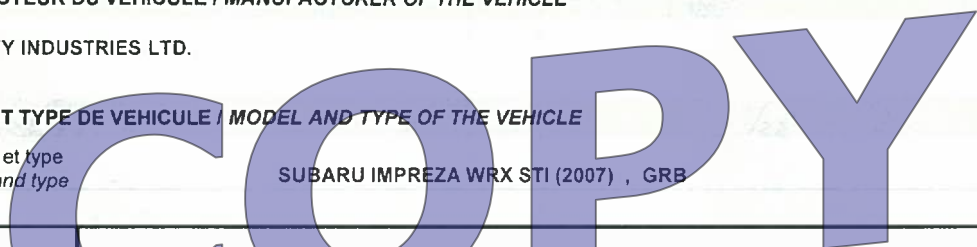
101. CONSTRUCTEUR DU VEHICULE / MANUFACTURER OF THE VEHICLE

FUJI HEAVY INDUSTRIES LTD.

102. MODÈLE ET TYPE DE VEHICULE / MODEL AND TYPE OF THE VEHICLE

a) Modèle et type Model and type

SUBARU IMPREZA WRX STI (2007) , GRB



Page or Extension	Article	Description	Photo n°
	RESTRICTOR		---
	Restrictor & duct assembly, type 3N		0911451
	Disassembled parts, type 3N		0911452
	Elbow turbo charger kit : Part number "14459ZR010"		---
	Elbow turbo charger : Part number "14459F0J15"		---
	Restrictor : Part number "10020ZR010"		---
	Drawings, type 3N		0911961
	Restrictor & duct assembly, type 4N		0911453
	Disassembled parts, type 4N		0911454
	Elbow turbo charger : Part number "N15/J5/016-1"		---
	Restrictor : Part number "N15/J2/015-1"		---
	Breather pipe : Part number "C2-J1-002-4"		---
	LH head pipe : Part number "C2-J3-001-2"		---
	Breather pipe : Part number "C2-J3-018-1"		---
	Crankcase breather pipe : Part number "C2-J1-002-4"		---
	Dump valve recirculation pipe : Part number "N14-J5-009"		---
	Modification of intake manifold for Photo 0911453, 0911454		0911455
	Modification of intake manifold adptor for Photo 0911453, 0911454		0911456
	Drawings, type 4N		0911971



Fédération Internationale de l'Automobile
Chemin de Blandonnet, 2
CH-1215 GENEVE
Tél.: +41 22 544 44 00
Fax Sport +41 22 544 44 50

Marque  
Make **FUJI**

Modèle  
Model **GRB**

Homologation N°

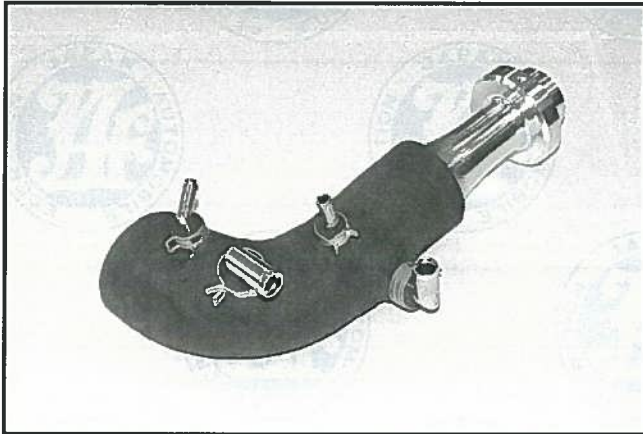
**N-5714**

Extension N°

**13/06 V0**

JAF 公認番号 **FN-085 VO-13/6**

0911451)



0911452)



0911453)



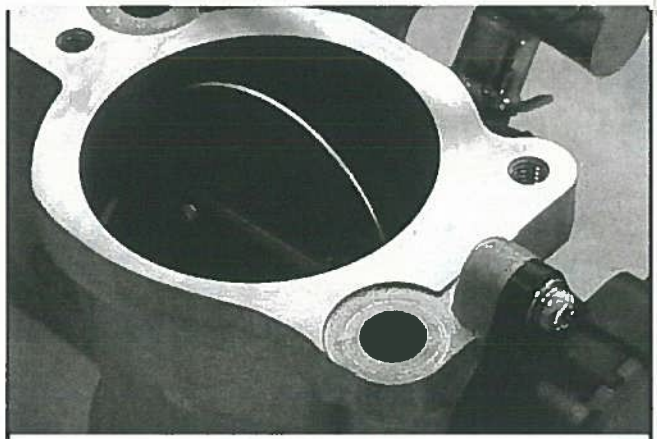
0911454)



0911455)



0911456)



Marque  
Make

**FUJI**

Modèle  
Model

**GRB**

Homologation N°

**N-5714**

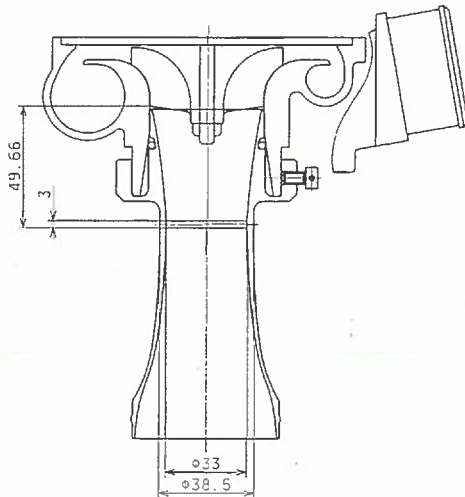
Extension N°

**13/06 V0**

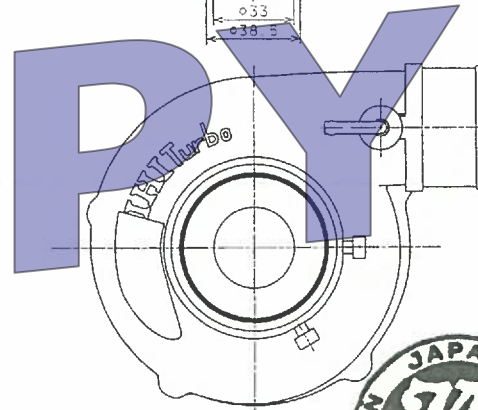
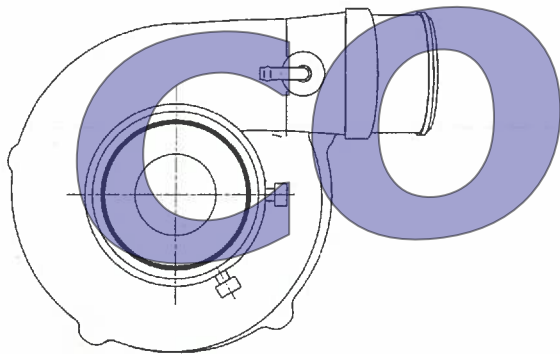
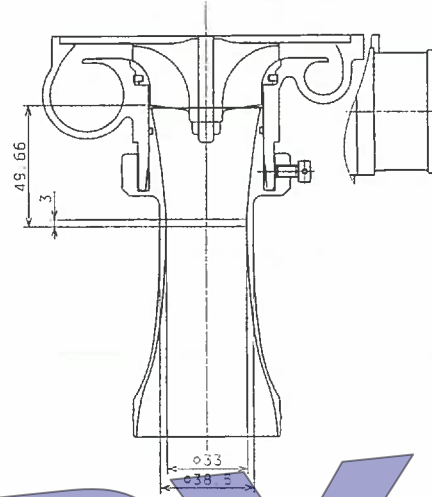
JAF 公認番号 FN-085 VO-13/6

0911961)

Drawing with 10020ZR010



Drawing with 100204S070



Tolerances on dimensions : +/-0.3mm except for dimensions given by article 254



Marque  
Make

**FUJI**

Modèle  
Model

**GRB**

Homologation N°

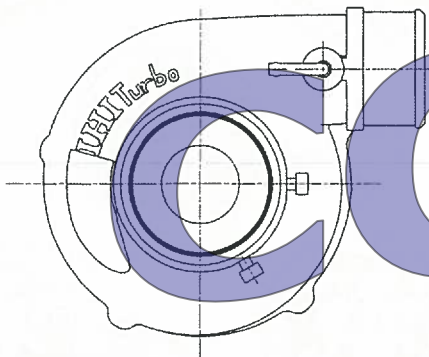
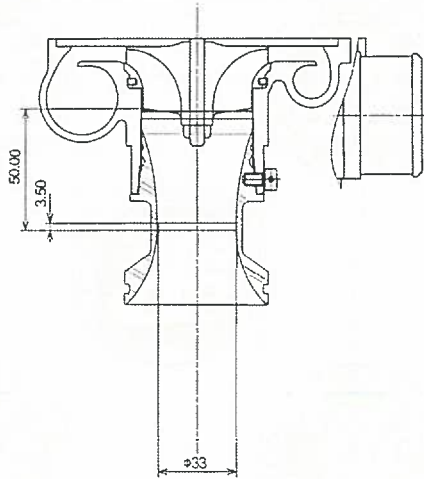
**N-5714**

Extension N°

**13/06 V0**

JAF 公認番号 **FN-085 VO-13/6**

0911971)



**COPY**

Tolerances on dimensions : +/-0.3mm except for dimensions given by article 254

